

442C™ および 442C™ XL カートリッジ型スプリットメカニカルシール

簡単な取付け、高いシール信頼性





Chesterton® スプリット シールを使用する理由：

- 機器の分解なしで取付け可能
- コンパクトなデザインで一般機器に装着可能
- 摩耗したスリーブの交換なしでパッキンから簡単にアップグレード
- フラッシング水の使用を低減あるいは排除
- 機器のダウンタイムを低減、生産性を向上
- 現場で簡単、迅速に修理可能
- 多くの産業界とアプリケーションで定評のある信頼性

整備時間の短縮と 信頼性向上の解決策

442C™ および 442C™ XL カートリッジ型スプリットメカニカルシール

チェスタートンの442Cおよび442C XLカートリッジ型スプリットメカニカルシールは、取付け時間効率の高いカートリッジ型スプリットシールにメカニカルシールの高性能をプラスしました。当社の標準スプリットシールは、サイズの見当が豊富で、多くのアプリケーションに対応可能、機器停止時間を短縮し、生産性を向上させます。

定評ある実績

チェスタートンのスプリットシールは世界各地で10,000個以上納入され稼働しています。当社はこの実績に基づいて、スプリットシール技術を自信をもってお勧めします。

取付/メンテナンス費用の 大幅な削減

スプリットシールは機器に簡単に適合する組立済みの部品で設計され、短時間で取付けることができます。ある種のアプリケーション、特に水力タービンの様な困難な機器の分解は不要です。シール取付け後は、パッキンと異なり、最小のメンテナンスで済みます。



442Cカートリッジ型スプリットシール類は単に2つの部品で構成される簡単な構造ですが、優れたシール信頼性を提供します。

現場修理が在庫費用を低減

スプリットシールはチェスタートンのスペアパーツキットを使用し設備現場で修理可能です。頻繁な計測、エラーの修正、部品用接着剤などを必要とする他のスプリットシールの設計と異なり、442Cおよび442C XLは現場での修理を前提として構成され、プラント再生労力やダウンタイムを最低限に抑えるとともに在庫費用を節約します。

使い勝手の良い優れた デザイン



1 インターロック式シール環

チェスタートンの442Cカートリッジ型スプリットシール製品の設計には数多くの利点があり、世界各地での10,000個以上の納入実績から得られた専門知識を包含しています。当社は簡単で、再現性があり、信頼できるシール解決策を重視しています。

特許取得済インターロック式シール環

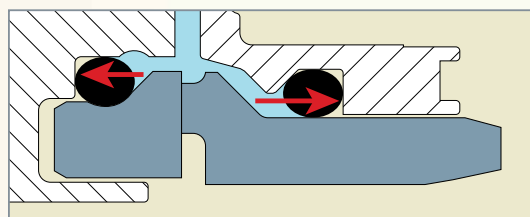
精密な分割と平坦度を保証シールの信頼性はシール環の平坦度に直接左右されます。当社の特許取得済インターロック式シール環は分割された二片を嵌合します。綿密に観察しなければ分割片があることすらわかりません。

自動位置決めシール環設計

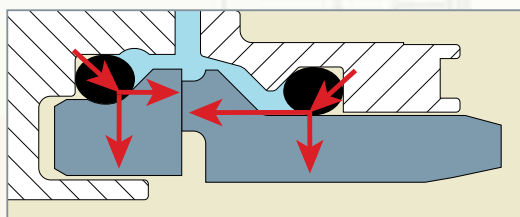
効率の良い正確な取付け。シール環の位置決めは、グランドアセンブリを回転環に取付ける際に行われます。シール環の取扱いや調整の必要なしに位置決めが実行されます。

正圧から負圧への転換時に信頼性の高いシール性を発揮

特許取得済傾斜設計により正圧状態だけでなく真空状態でもシール環合せ面が保持されます。



正圧下では2分割のシール環を合わせる方向に作用します。



負圧下では、大気圧がO-リングをシール面の傾斜面に押付ける方向に作用します。

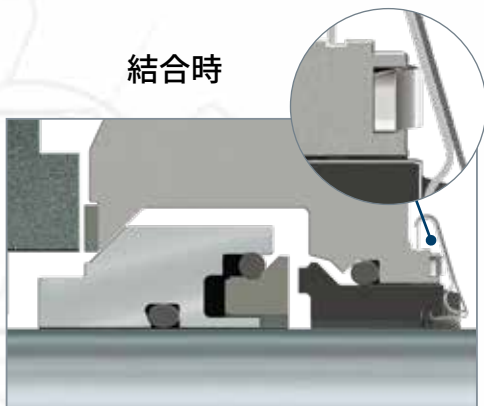
作成可能サイズに合わせた取付

442Cおよび442C XLには、再稼働の再現性を確実にするユニークな取付け工具と使用要領書が付随しています。細部への留意、長年にわたる経験を通じて、チェスタートンのスプリットシールがお客様の機器に最適な選択であることを保証します。

スプリングリフターおよびスプリングキャリアー

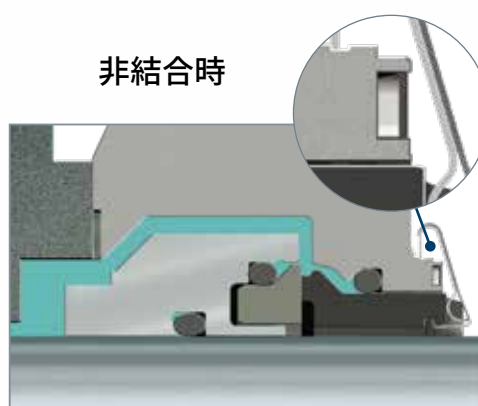
平坦度を保護することが成功につながります。精密に分割されたシール環の間の隙間を最大にすることで、シール環がお互いに平行であるときのみ嵌合し、外側にあるElgiloy®スプリングを加圧します。スプリングリフターは442C上に、スプリングキャリアーは442C XL上にあります。

結合時

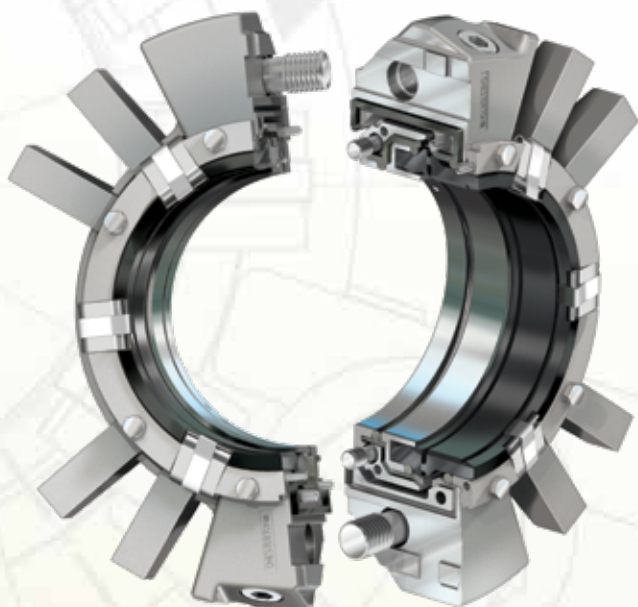


スプリング・リフターが結合して固定環を後退させ、シール面の間に十分な空間を提供して取付けを容易にします。

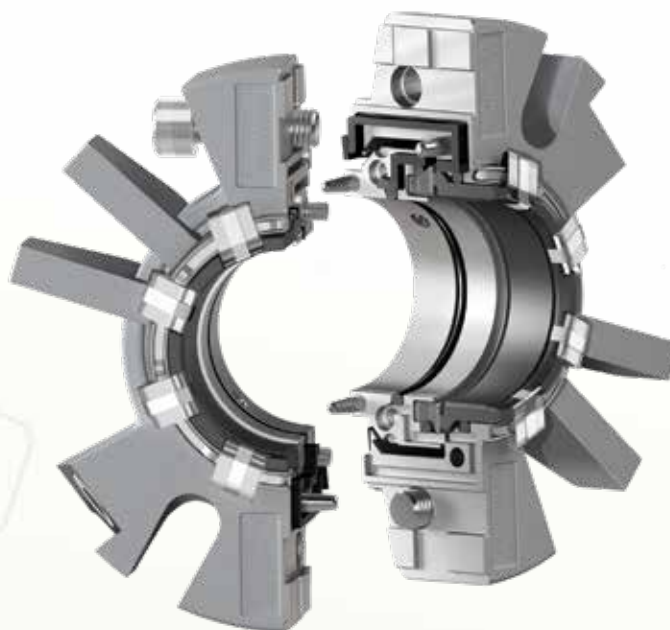
非結合時



取付後、2つのグランドが組合わされた際に、スプリング・リフターが自動的に外れて、2つのシール面にスプリング面圧が発生します。



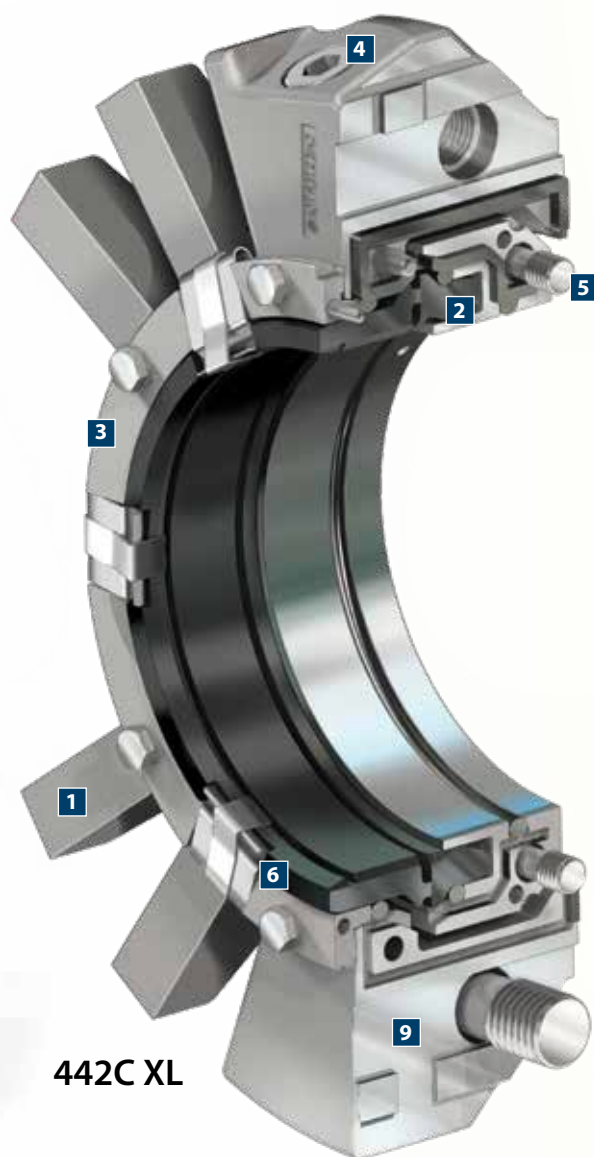
442C XLは機器のシャフト125 mm (5.00") から195 mm (7.75") までに対応し、スプリングキャリアーを搭載しています。



442C は機器のシャフト120 mm (4.75") までに対応し、スプリングリフターを搭載しています。

違いを生み出す 経験

スプリットシール設計分野での深い知識と長年にわたる経験に基づき、チェスタートンは、442Cおよび442C XLにお客様の信頼を勝ち取る優れた特徴や利点をもたらしました。



442C XL

運転条件

サイズ	25 mmから195 mm (1.000" から 7.750")
圧力*	711 mm (28") Hg 真空から 30 bar g (450 psig)
温度	120°C (250°F) まで
速度、湿潤	20 m/s (4,000 fpm) まで

基準および承認: ISO-3069-S、ASME B73.1、ASME B73.2、NSF-61

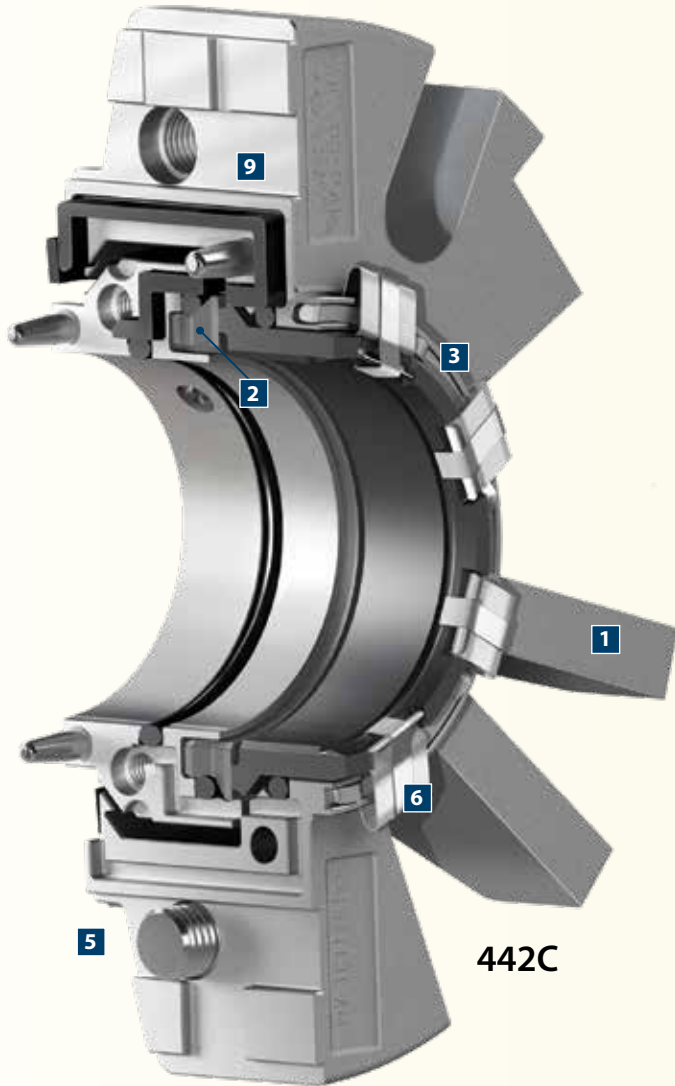
*シールの耐圧特性はシールする液体、温度、速度、シールフェースの組合せにより変化します。

規定の運転条件を超えるアプリケーションや標準以外のシールサイズに関しては、チェスタートン・アプリケーション技術部にお問い合わせください。

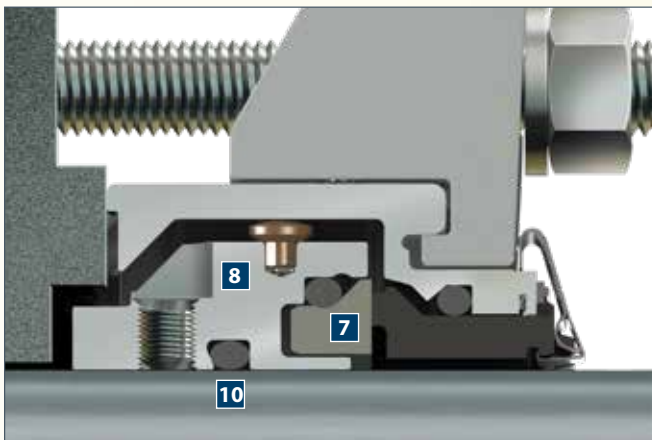
構成素材

構成部品	標準素材
シール環	CB、RSC、CR
エラストマー	FKM、EPDM、FEPM、FFKM
金属	EN 1.4401 (316SS)
スプリング	Elgiloy®

442Cおよび442C XL スプリットシールの 特徴と利点



- 1 特許取得済調整可能グランド**
機器のボルト位置に適合する簡単な調整
- 2 特許取得済インターロック式のシール環位置決め**
シール環の優れた平坦度
- 3 特許取得済スプリングリフターおよびスプリングキャリアー**
取付中にシール環を保護し安全性を保障。シール環はお互いに平行なときのみ接触。
- 4 内蔵型フラッシング・ポート**
180°離れて設置された2つのポートを通じて最大のフラッシング能力、エア抜き能力を提供。
- 5 特許取得済落下防止ボルト**
取付が簡単。取付作業の間、締結部材はすべてグランドと回転環ホルダー内にとどまる。
- 6 目詰まり防止フィンガースプリング**
目詰まり防止フィンガースプリングが確実な荷重と調整を可能に。
- 7 バランス型シール設計**
極圧下での発熱を低減、442Cシールは28" Hg 真空から450 psigまで。
- 8 特許取得済自動芯出し機構**
内蔵された自動芯出しボタンを使って芯出しされた状態での摺動面の運転を確実に。
- 9 コンパクトなグランドデザイン**
改造なしで多くの機器に適合。442Cおよび442C XLは市販のメカニカルシールの中でも最もコンパクトなシールタイプ。
- 10 捕捉型O-リング溝**
簡便さ、信頼性の向上を実現。O-リングは目的に対応した溝に存在、性能の最大化とシール寿命の延長を実現。



お客様のニーズに 合った設計

機器の生産性および人材利用率の最大化を可能にするチェスタートンのスプリットシールは、今日世界中でポンプの製造、仕様設計、運転に携わる企業の増大するニーズを満足します。

機器に対応する設計

対象機器の寸法に適合

グランドの軸方向の長さが短縮されているので、改造や特殊アダプターなしに多様な機器に対応します。

対象機器のボルト位置に適合

アジャスタブル・グランドタブのおかげで、多様な機器に設計変更なしでシールの取付けが簡単にできます。

対象機器の配管に適合

2台の内蔵型フラッシングポートは180°離れた位置にあるので、様々な取付方向で簡単にアクセスできます。



アプリケーションに対応する設計

シール面の長寿命化

油圧バランスのよいシール面は、発熱が少なく、シールの寿命と信頼性が向上します。特許取得済自動芯出しボタンがシールグランド内の回転部品の位置調整を行い、芯出しされた状態で撹動面の運転を可能にします。

アプリケーションの要求に対応

特許取得済のOリング傾斜溝型設計が、正圧および負圧どちらの条件下でも、撹動面を一体に保ち、圧力変化発生時もシールを確実にします。

プロセス流体の処理

スプリングはシールされた流体の外側に位置しており、目詰りを防止します。



取付、運転作業が簡単

確実な取付

特許取得済落下防止ボルトは組立時、分解時に442Cおよび442C XLのシールハウジング内にとどまるので、機器周辺での取付けおよび操縦性が簡素化します。

自動位置決め機構

特許取得済インターロック式シール環の高度な技術がシールの分割片を嵌合し、摺動面の位置と平坦度を維持します。

シール面の品質を維持

グランドアセンブリの取付けは、摺動面にスプリングの力を加えることなく行われます。

取付けおよび修理が簡単

O-リングはユニークな溝に保持されているので、分割されたO-リングの固定に接着剤や特殊エラストマー部品が不要です。

シール設計の5つの重要な特徴



- バランス型設計
- ノンフレティング設計
- 一体型シール環
- 静止型設計
- 非接液スプリング設計

チェスタートンのシール設計の5つの重要な特徴は、広範な産業にまたがり多数のアプリケーションでシール性能を向上します。

産業界にまたがる信頼性

スプリットシールはポンプのサイズを問わず現場全てにわたり取付けが可能です。以下の産業で使用できます。



電力産業

ボイラー供給ポンプ
凝縮ポンプ
原水ポンプ
河川水取水ポンプ

アッシュ処理ポンプ
石灰スラリーポンプ
排煙脱硫吸収攪拌機
水カタービン



化学産業

冷却ポンプ
ドライヤー
リボンブレンダー

回転フィルター
反応釜
ミキサー/攪拌機



浄水処理

流入ポンプ/廃水ポンプ
ポンプ室
精錬所
冷却ポンプ
製造産業
用水ポンプ
脱塩装置

取水ポンプ
ブラインポンプ
フィルター給水ポンプ
パルプ・製紙産業
原水ポンプ
ストックポンプ
スクリーフィーダー

ストックチェスト攪拌機
パルパー
ファンポンプ
河川水取水ポンプ
ボイラー供給ポンプ
汚水ポンプ

事例研究

スプリットシールが廃水プラントでシール取付け時間を大幅に短縮

問題点

背景

廃水プラントの多くが通常運転に必要な流体を動かすために大型機器を備えています。こうした大型機器の修理には多大な費用と時間を要します。チェスタートンと提携しているオハイオ州にある廃水プラントが典型的な例です。同プラントにはカートリッジシールを使用する大型エンドサクシオンポンプがあり、シールの交換が最低2年ごとに必要です。メンテナンスチームがポンプの分解、カートリッジシールの交換、ポンプの再取付けを実行するには8時間から10時間かかります。



12x12x15 エンドサクシオンポンプ。

解決策

使用可能

チェスタートン442Cカートリッジ型スプリットシールの利点および簡単な取付けと運転の説明を受けて、プラント内のポンプ1台のカートリッジシールを交換することが決定されました。プラント内のメンテナンスチームが、RSC/RSCシール面およびFEPM O-リングを装填する442Cシール4.50"を取付けましたが、同作業は1時間から2時間で終了しました。シールはその後5か月以上問題なく運転しています。過去に使用されたカートリッジシールは4か月か5か月しか運転できないことがありました。



442Cカートリッジ型スプリット・シール114 mm (4.50") は2時間以内で取付けが完了しました。

結果

この初期の成功に基づいて、同プラントは現存するカートリッジシールを全て442Cスプリットシールに切替える予定です。この変更の対象になるポンプは15台とされています。

信頼性の向上と取付時間の大幅な短縮に基づいて、同プラントではスプリットシール1台につき平均約3,000ドルの節約を見込んでいます。15台のポンプ全ての交換が終了すると、1年間でさらに45,000ドルの節約が見込まれます。



1年当たり大幅な節約の見込み。

グローバルソリューション、ローカルサービス

1884年の創立以来、A.W. Chesterton Companyは、様々な顧客ベースの重要なニーズを満たしてきました。過去も現在も世界各地で機器の信頼性向上、エネルギー消費の最適化、技術サポートとサービスの提供に、チェスタートンのソリューションが使用されています。

チェスタートンのグローバルな操業：

- 約113カ国にサービスプラント
- グローバルな製造業務
- 世界各地に営業所とサービスセンターが500店以上
- 熟練したローカルサービススペシャリストとテクニシャンが1200名以上

当社のホームページchesterton.comをご覧ください。



チェスタートンのISO認定書は
chesterton.com/corporate/isoで入手可能

販売元：

442C™ は A.W. Chesterton Company の商標です。
Elgiloy® は Combined Metals of Chicago の 1 部門、Elgiloy Specialty Metals の登録商標です。

技術データはラボテストの結果を反映し、一般特徴のみを呈示するものです。A.W. Chesterton Companyは、製品交換の必要が生じたとき以外は、特定の目的あるいは用途のための市場性および適正に関する保証をはじめとする保証は、明示、暗示を問わず、一切否認いたします。当社に責任がある場合は、製品の交換に限定されます。本書記載の画像は、一般の例示あるいは視覚化を目的とするもので、特定の製品や機器に関する取扱説明、安全性、操作、使用法などの情報や提案ではありません。製品の安全な使用、保管、取扱い、廃棄に関しては、適切な安全性データシート、製品データシートおよび製品ラベルを参照するか、最寄りの当社販売担当者にご相談ください。

© 2021 A.W. Chesterton Company

® 特に注記がない限り、米国およびその他で A.W. Chesterton Company が所有しライセンス権を持つ登録商標です。



A.W. Chesterton Company
860 Salem Street
Groveland, MA 01834 USA

電話：781-438-7000
ファックス：978-469-6528
chesterton.com

Form No. JA23193
442C and 442CXL
Brochure – Japanese
05/21